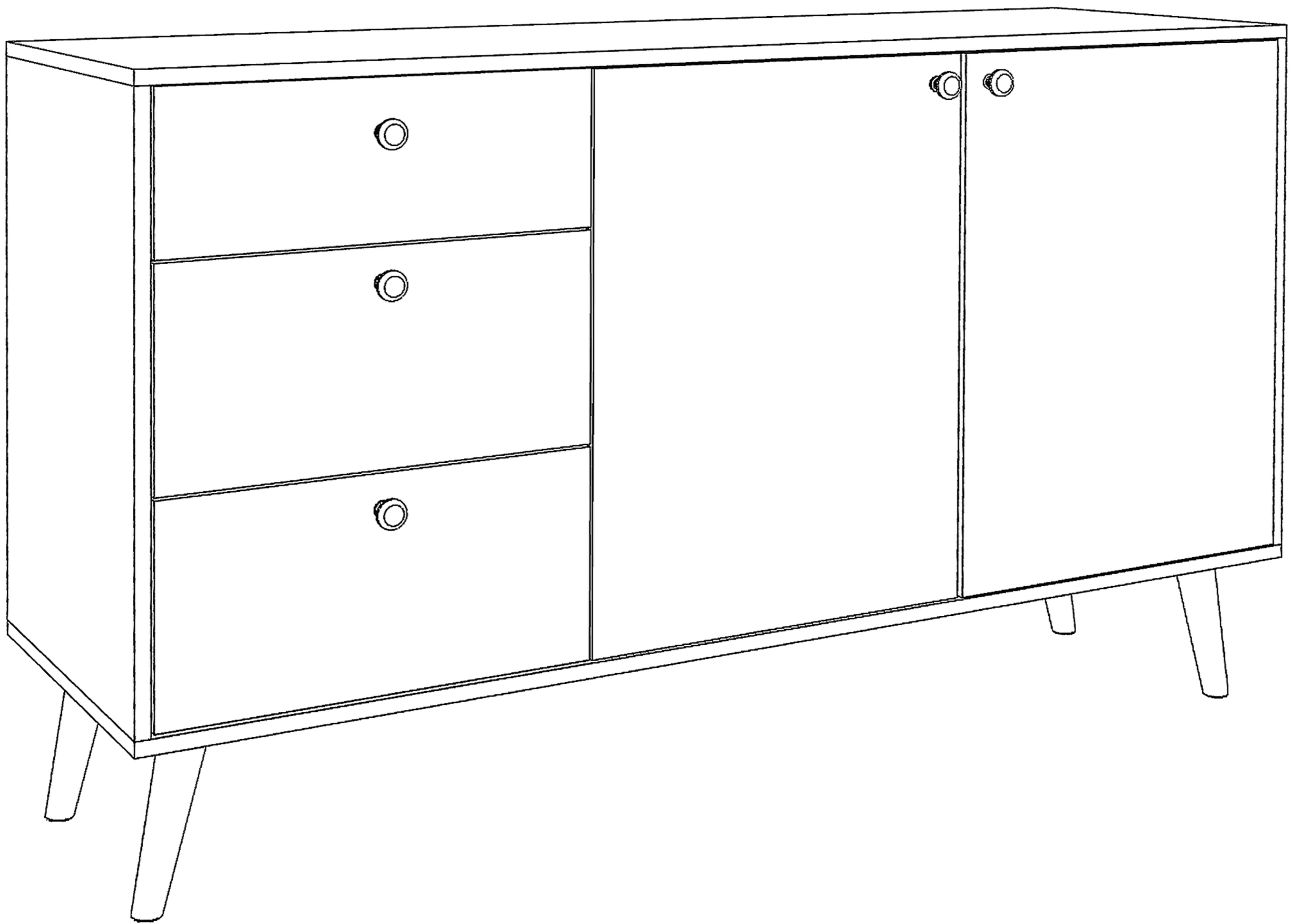


Комод ВВ 5

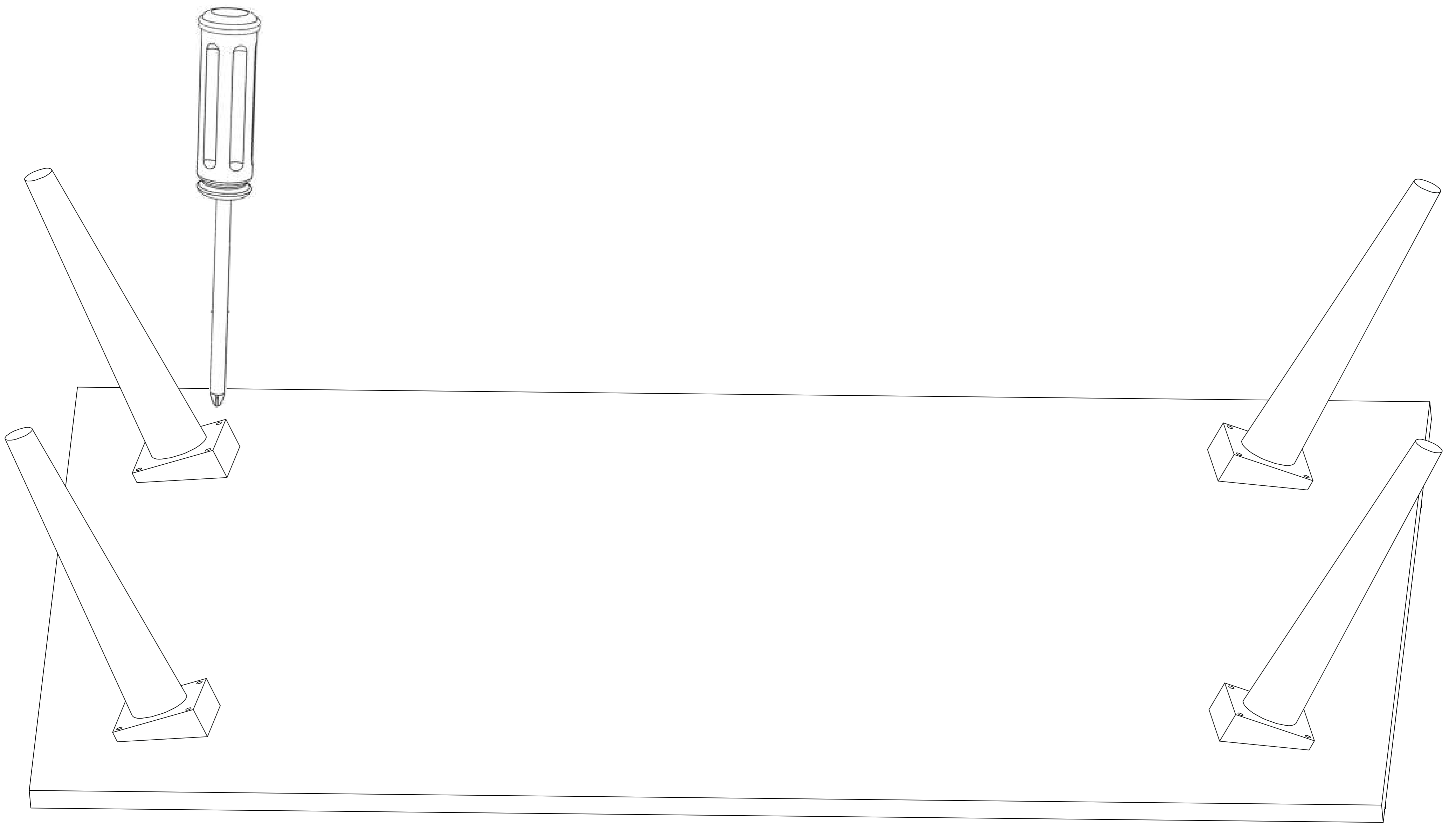
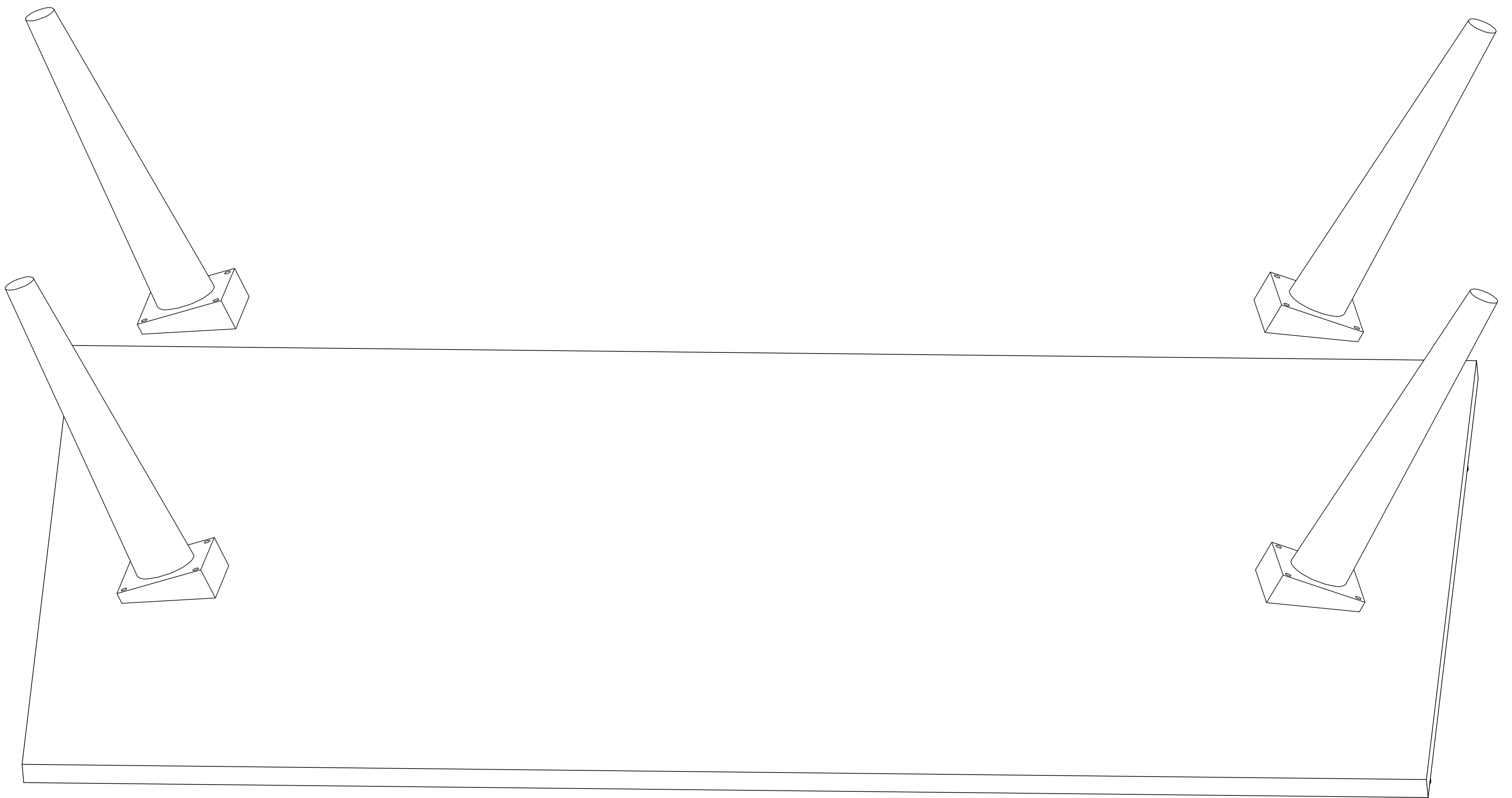


Инструкция по сборке

Видео-инструкция особенностей соединения
некоторых узлов и деталей здесь - - - -

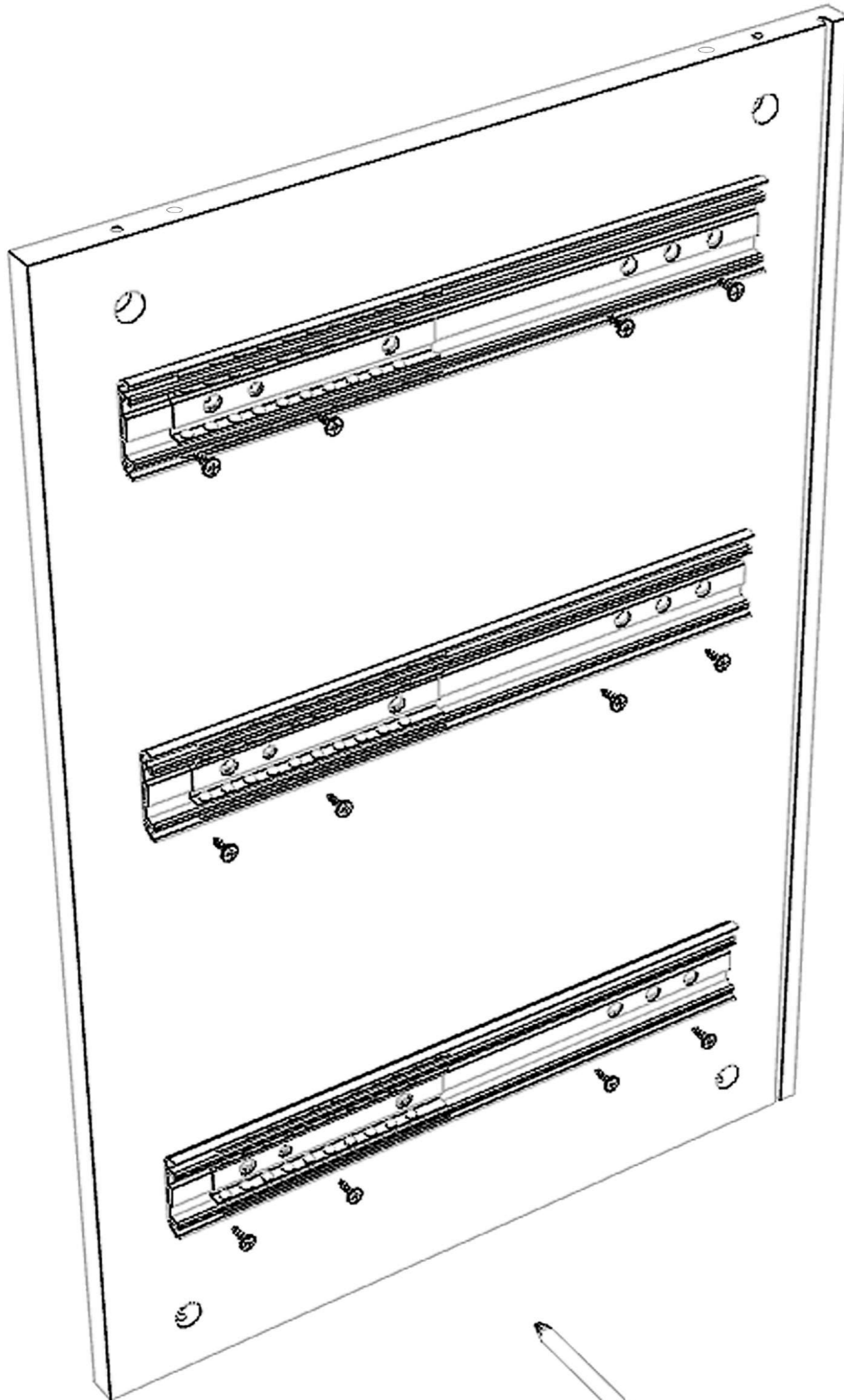
Наведите камеру телефона и перейдите по ссылке вверху экрана

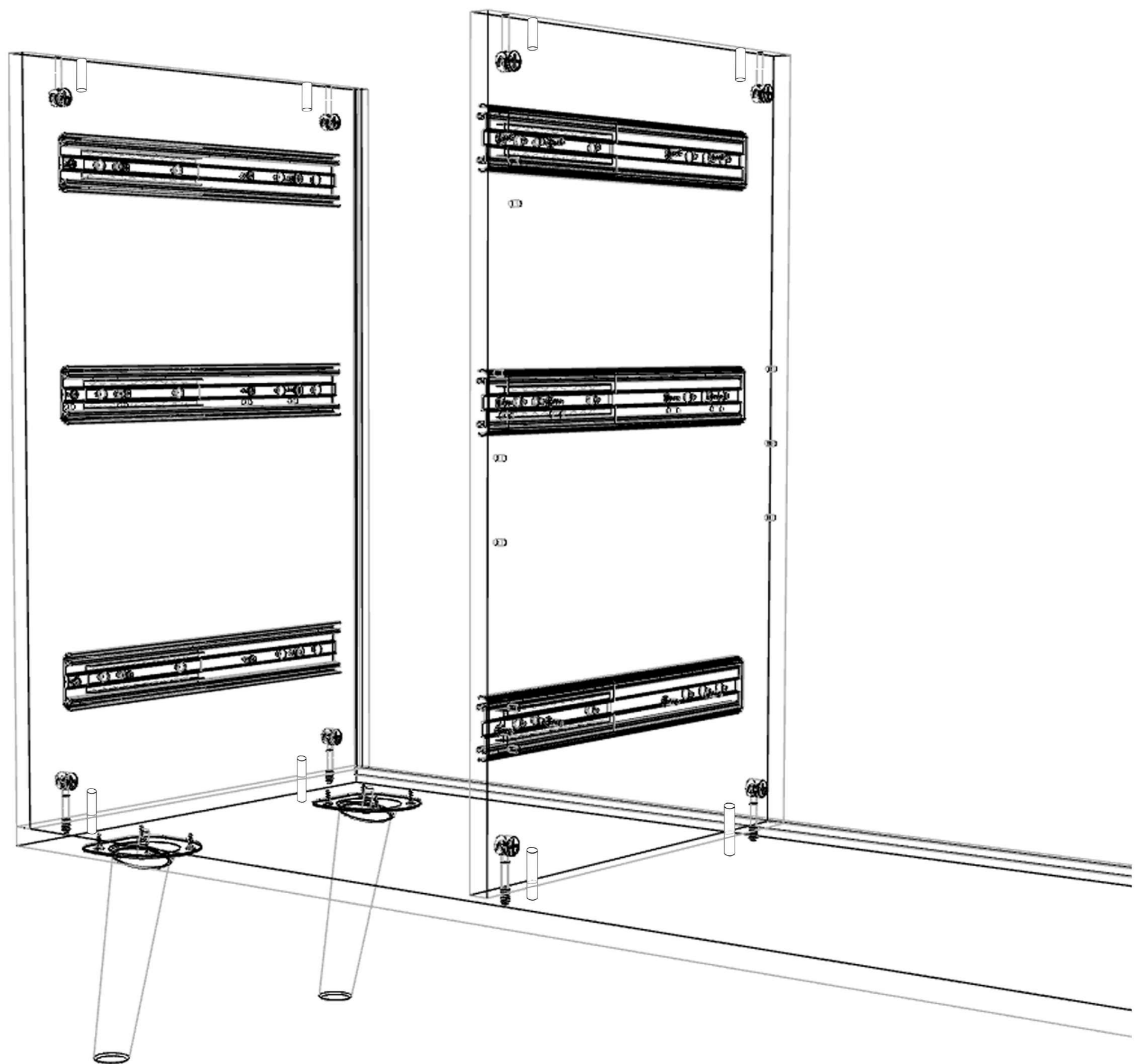
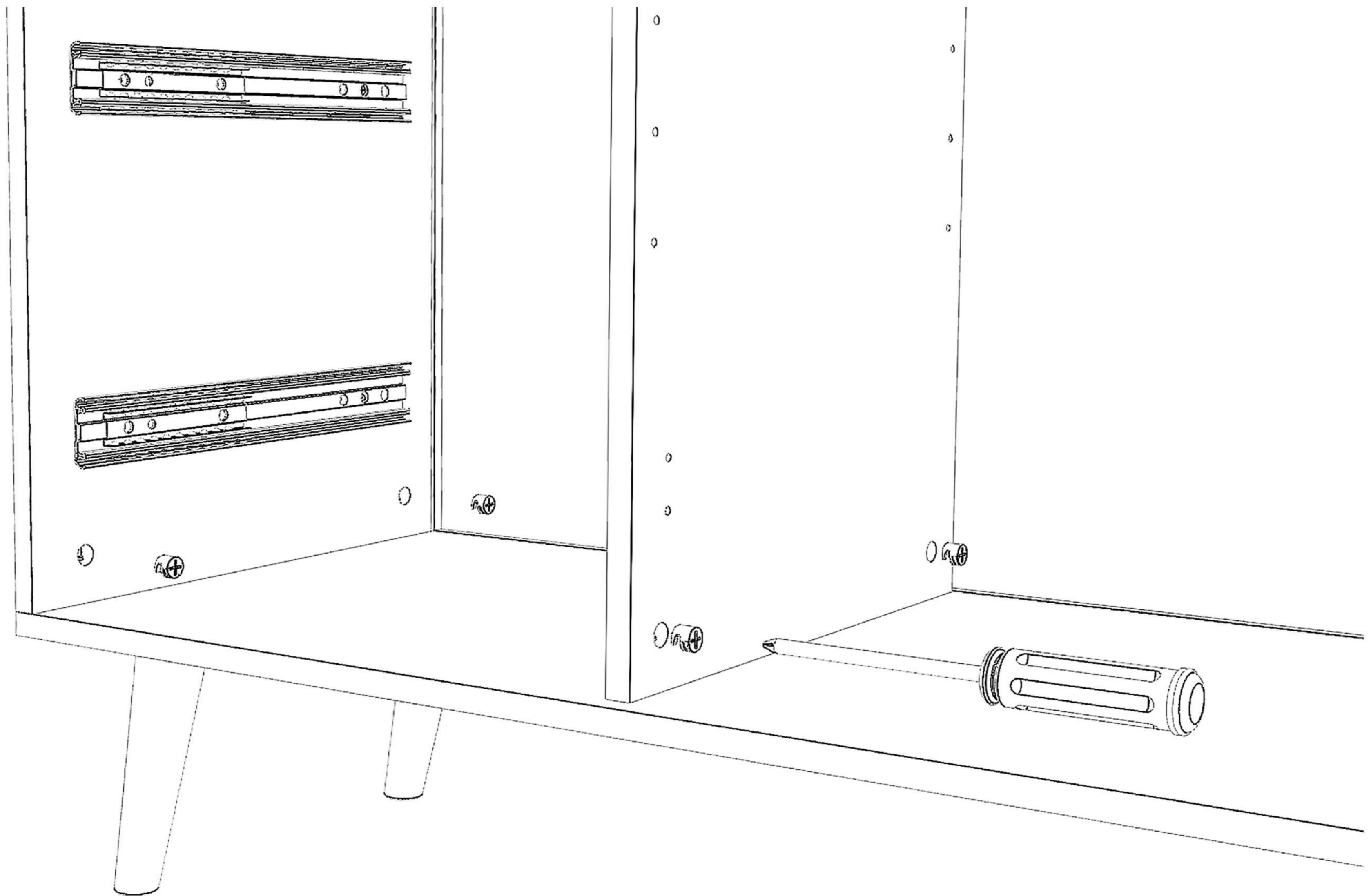






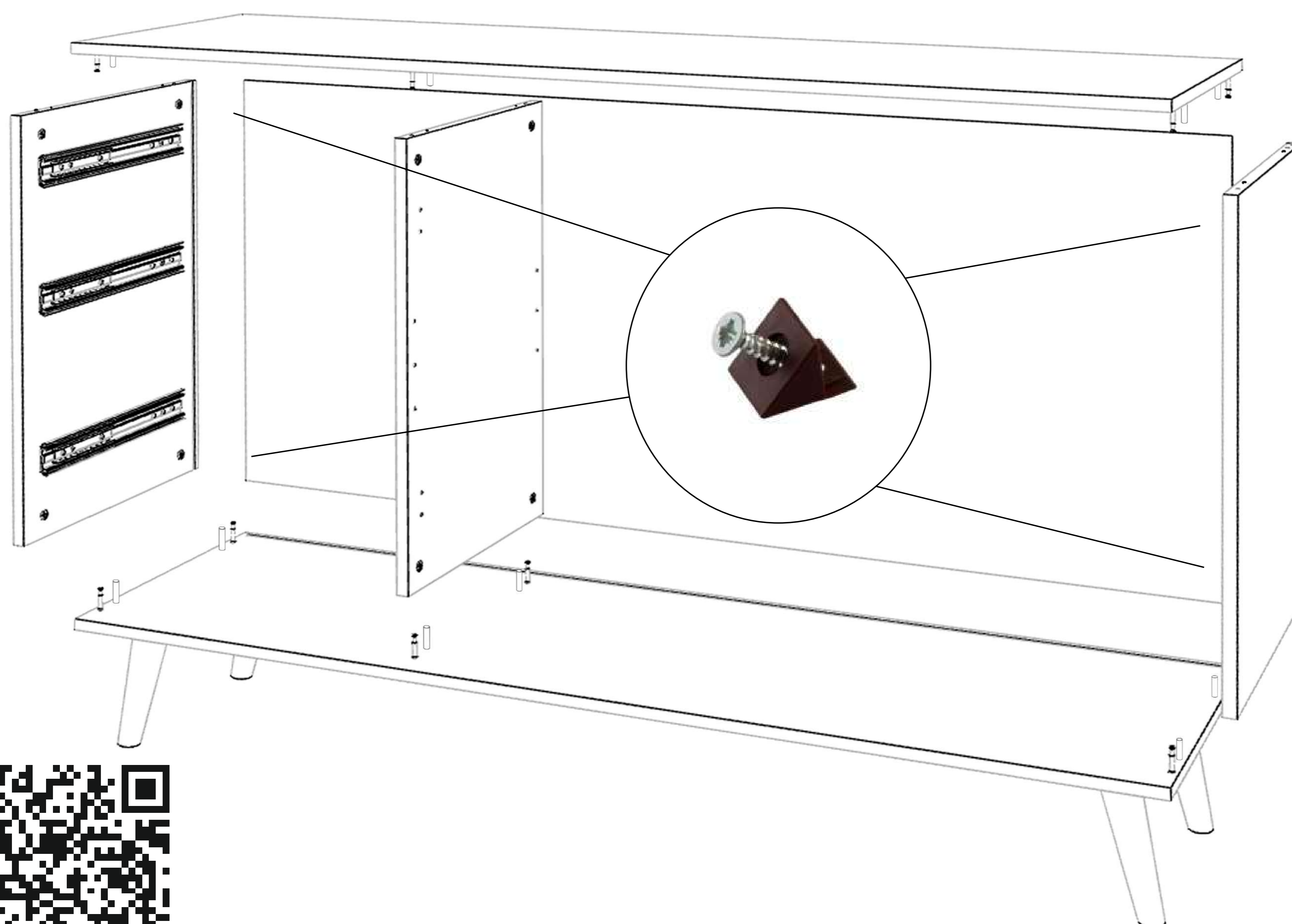
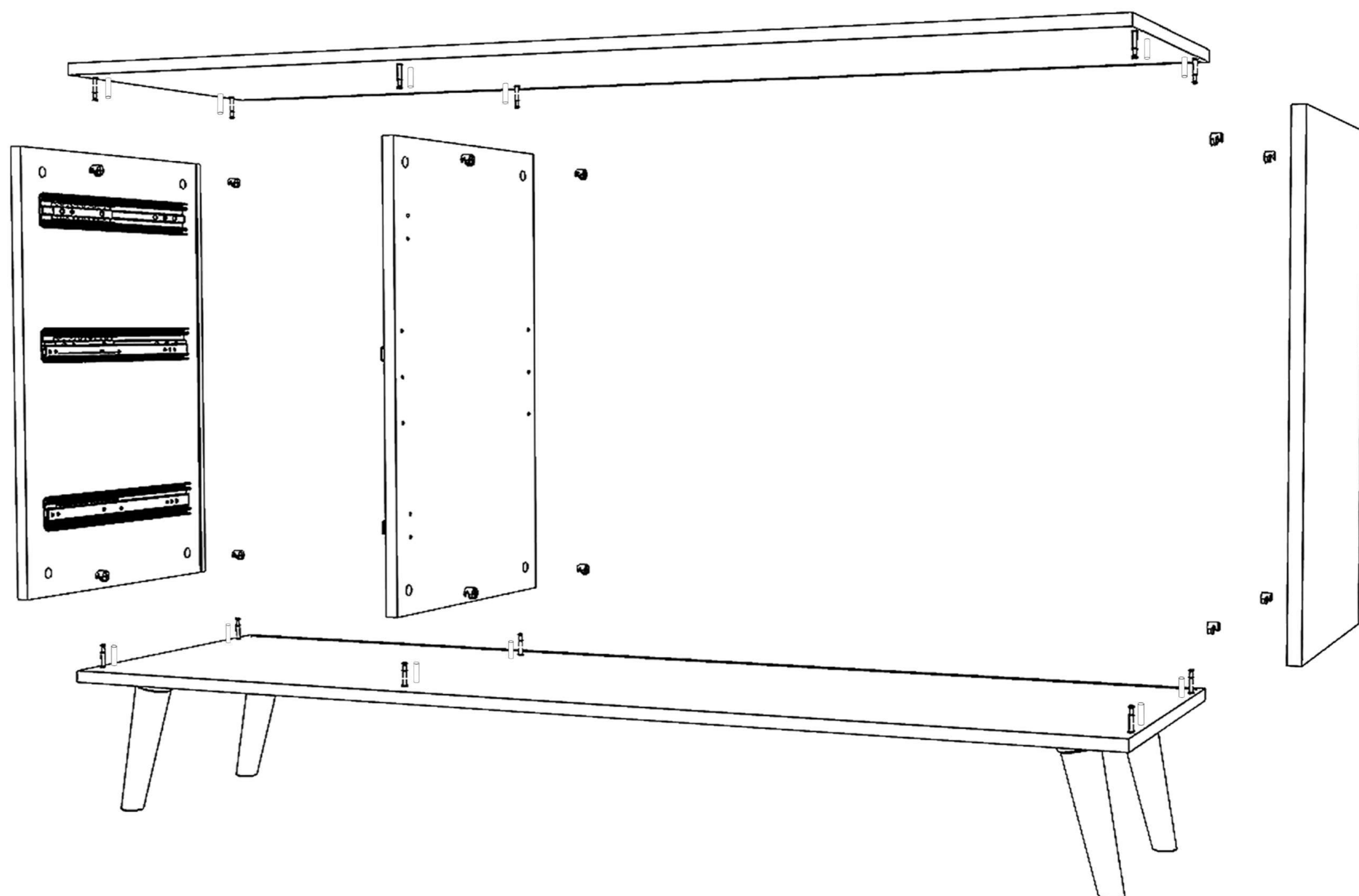
Корпус и ящики собираем на эксцентрики и стяжки



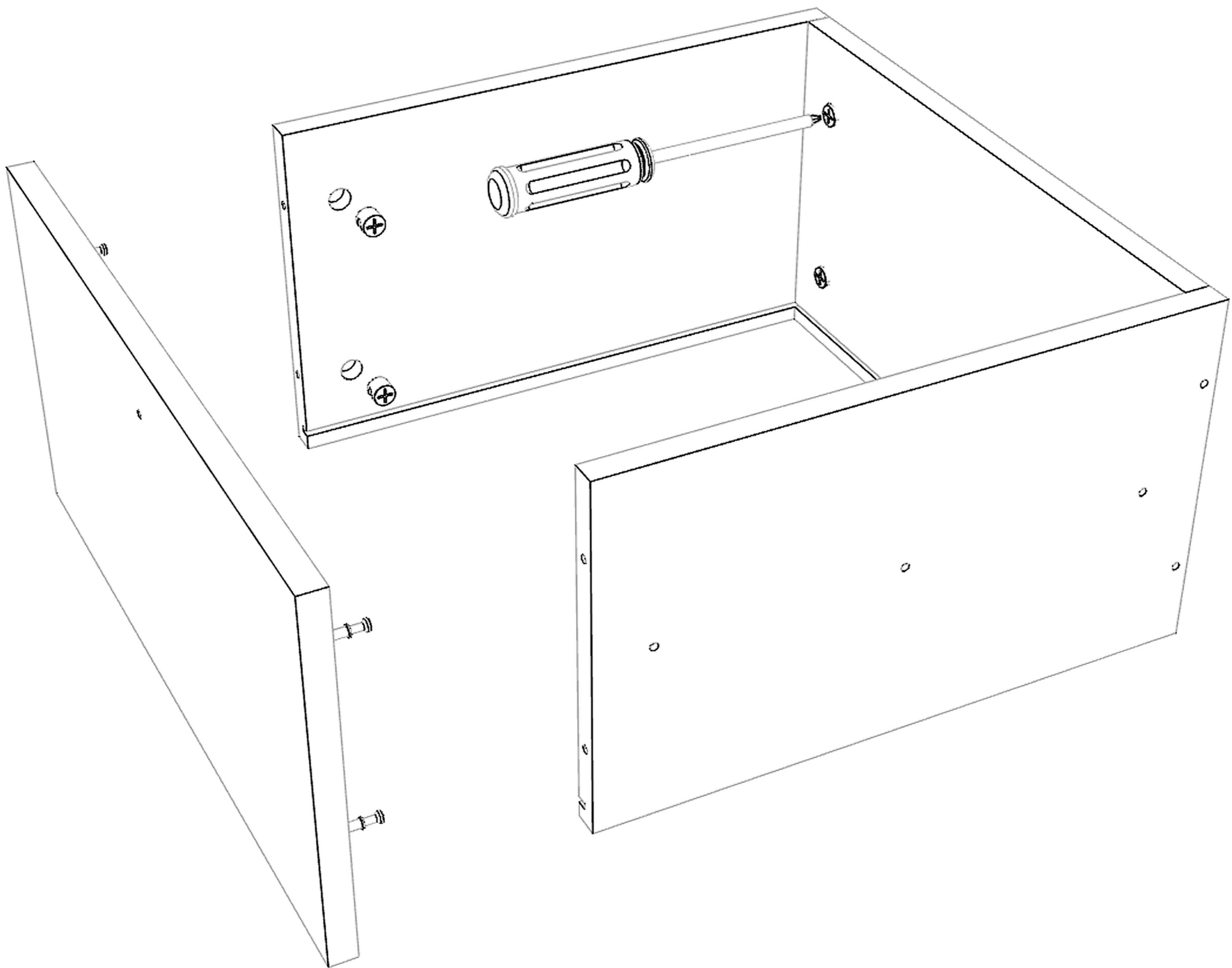
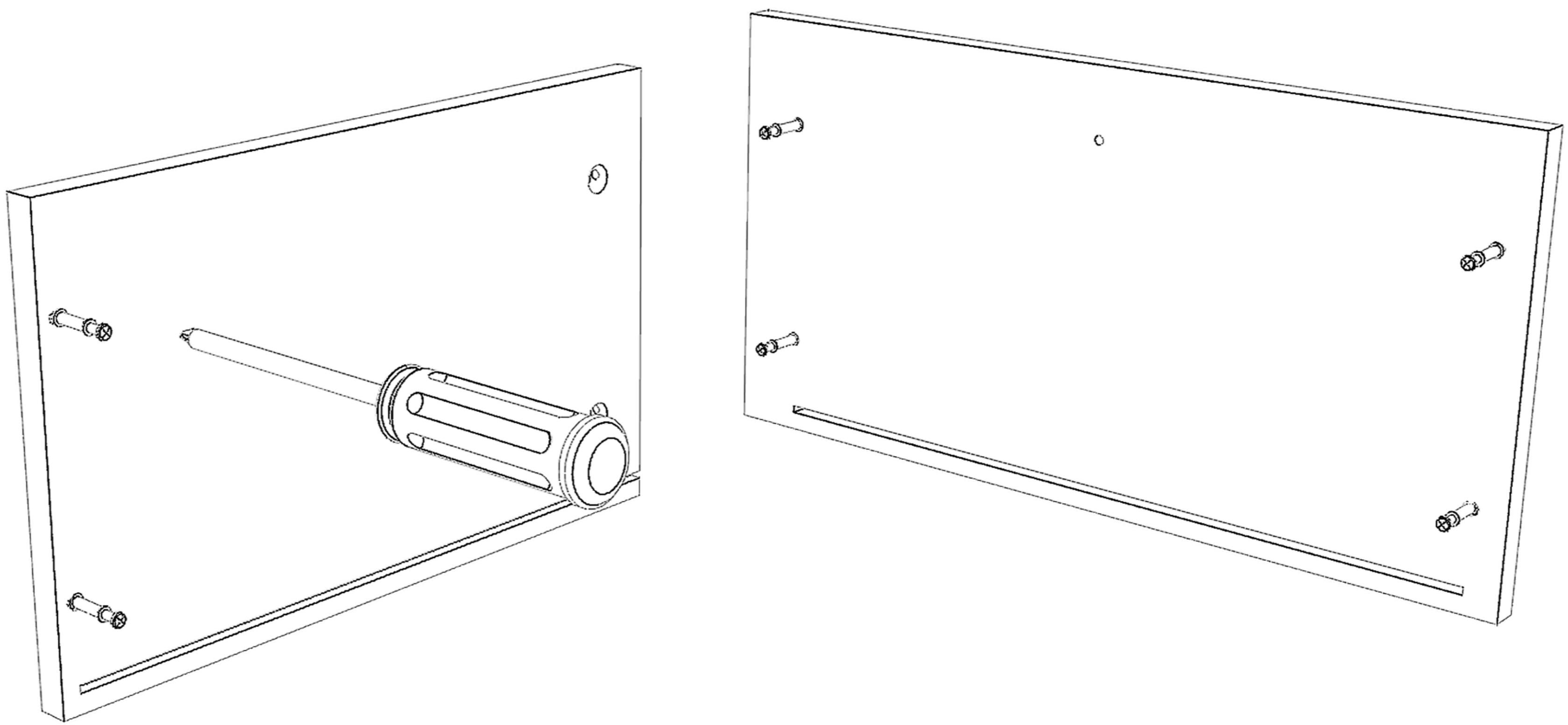


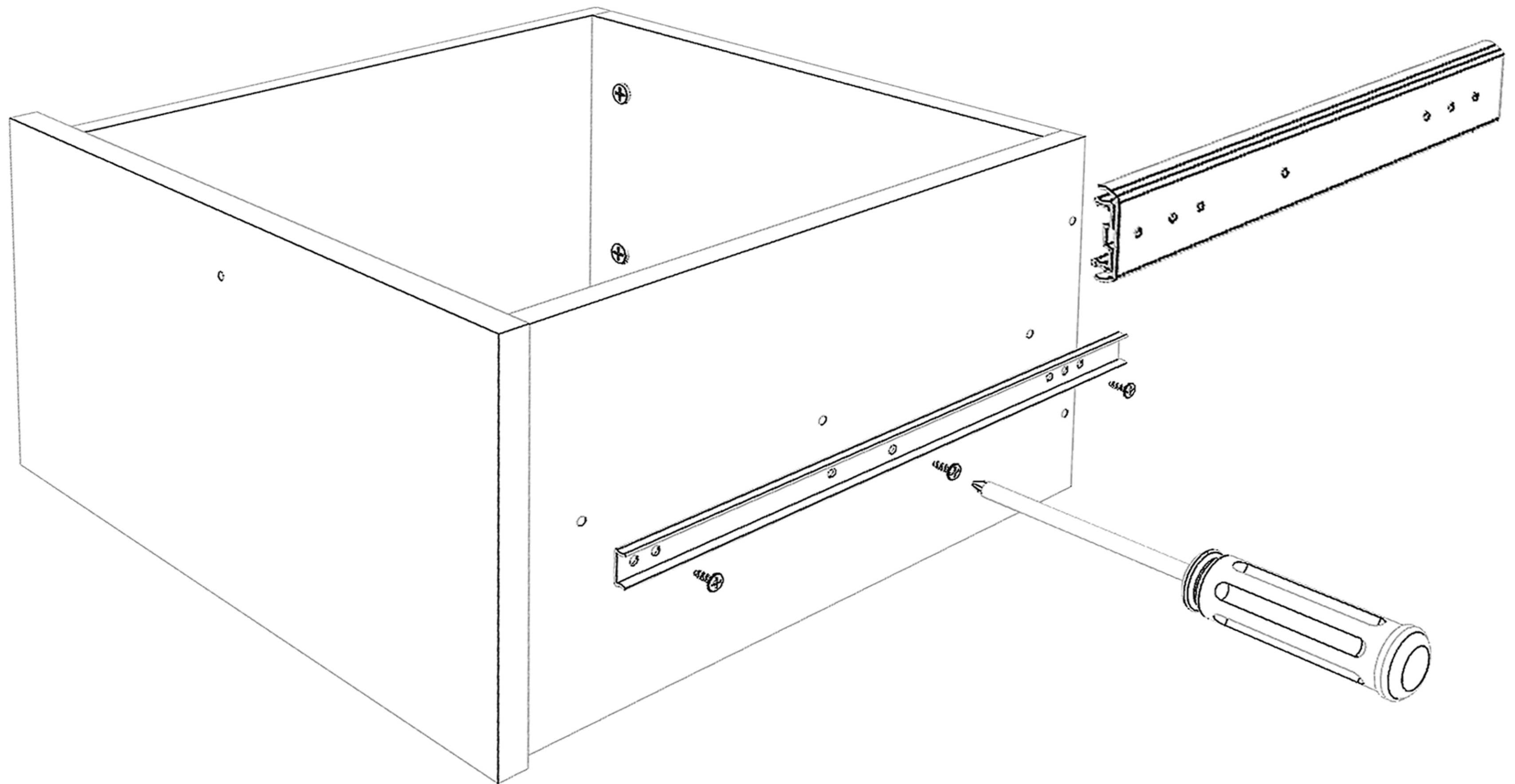
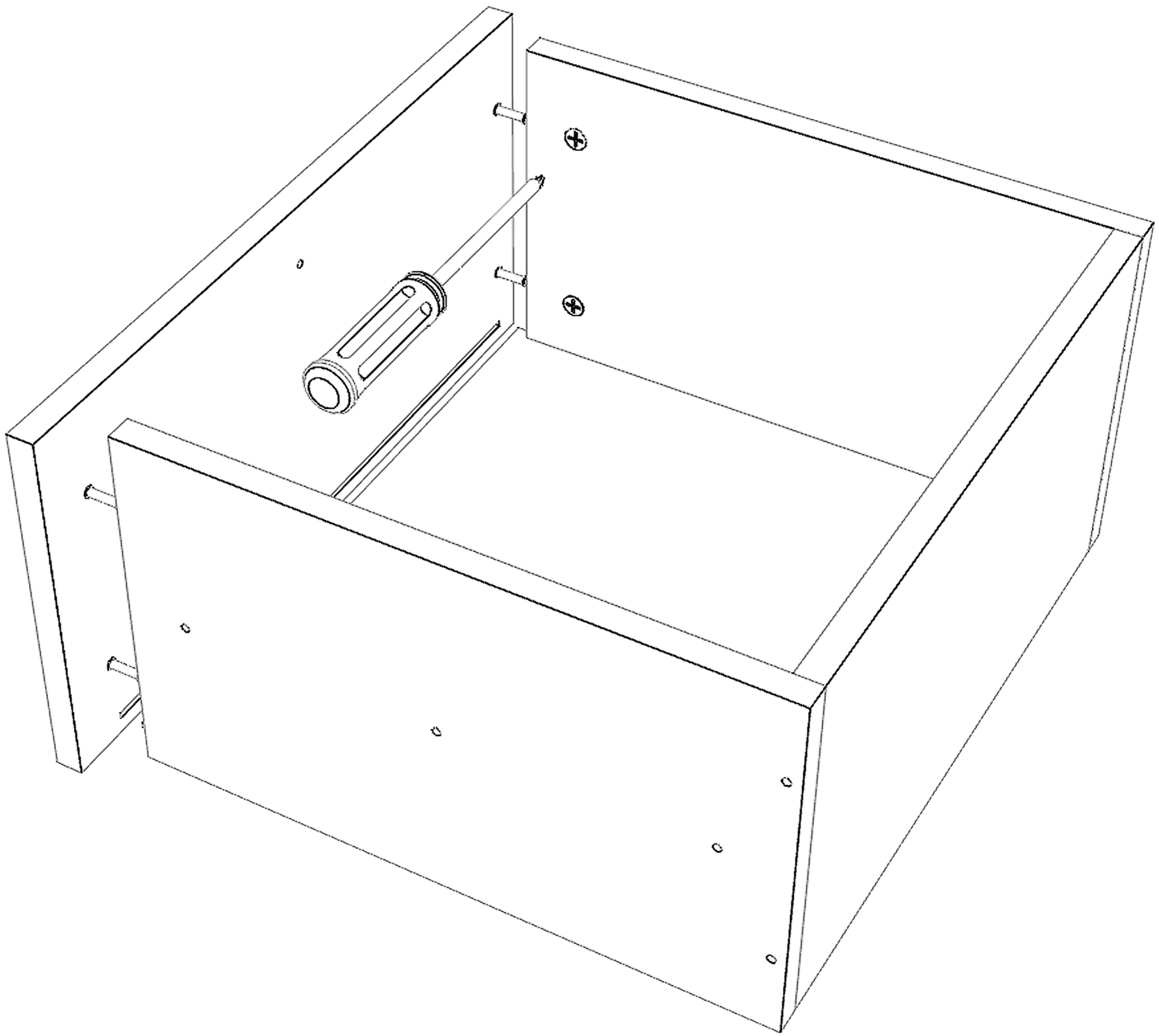


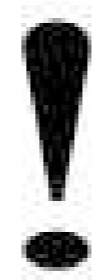
Обязательно соблюдайте последовательность сборки в инструкции. Верхняя крышка корпуса устанавливается после монтажа задней стенки.



Наведите камеру на qr - код!
На 2:25 минуте указан принцип крепления уголков, которые отвечают за фиксацию задней стенки.

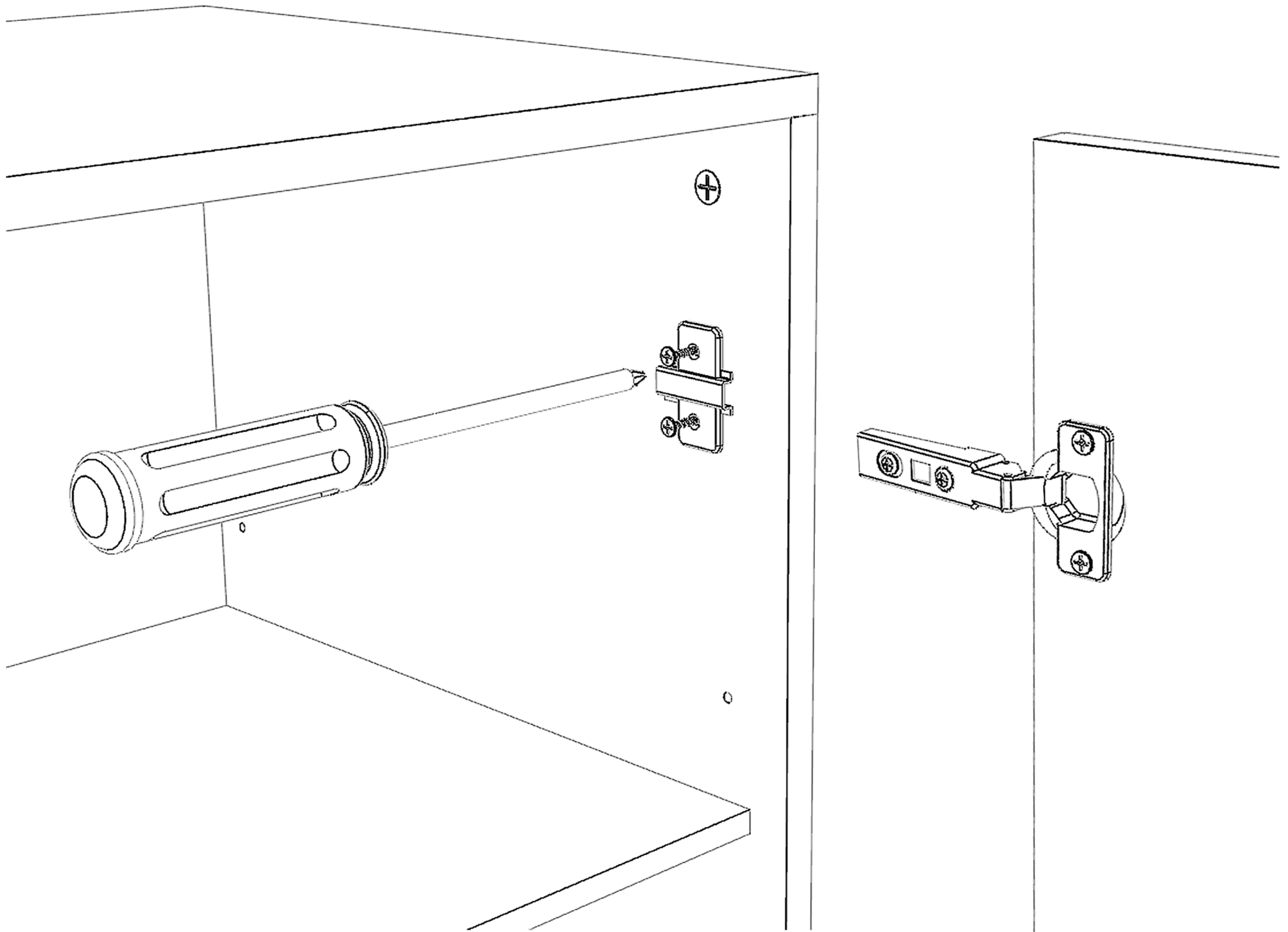
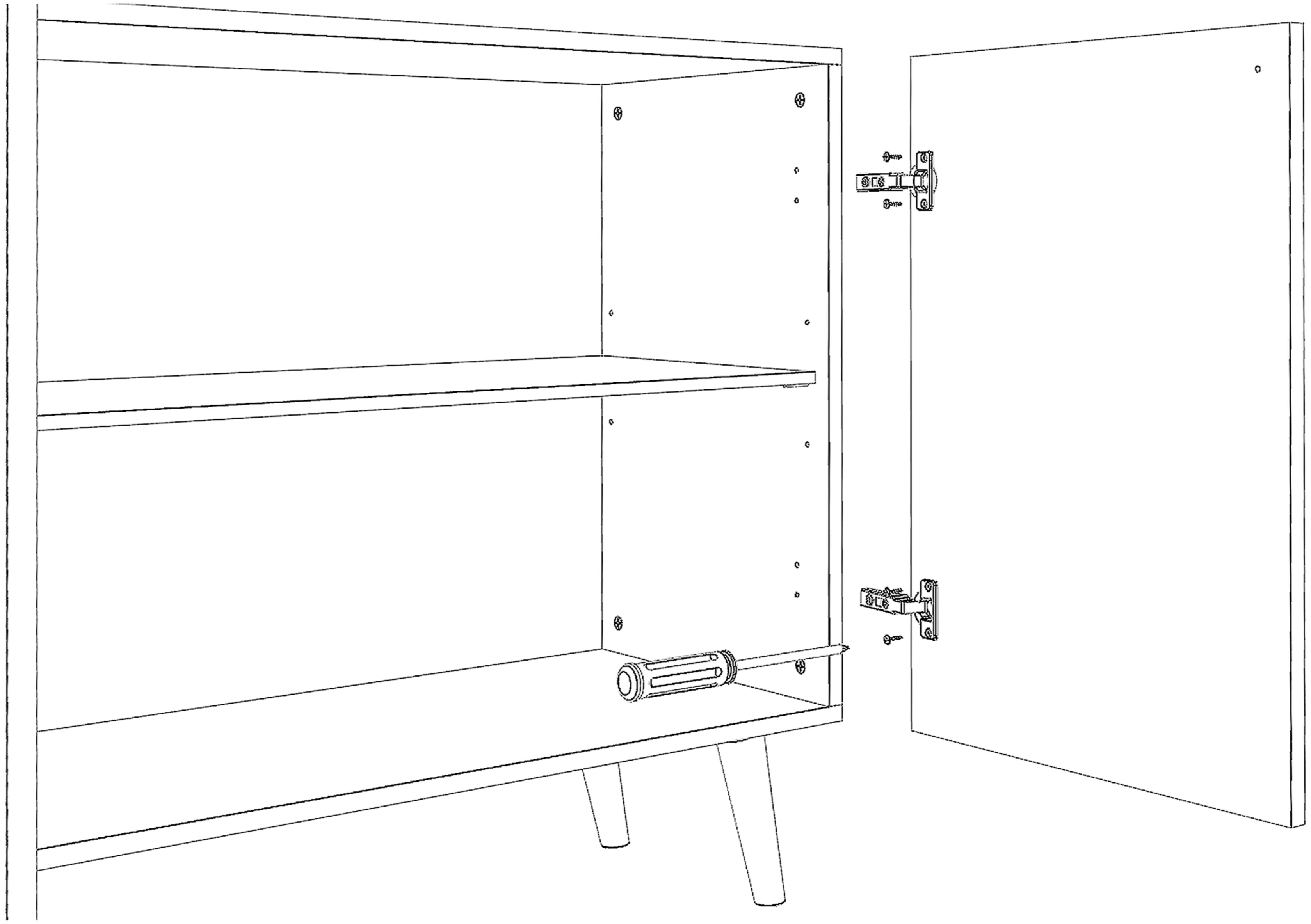


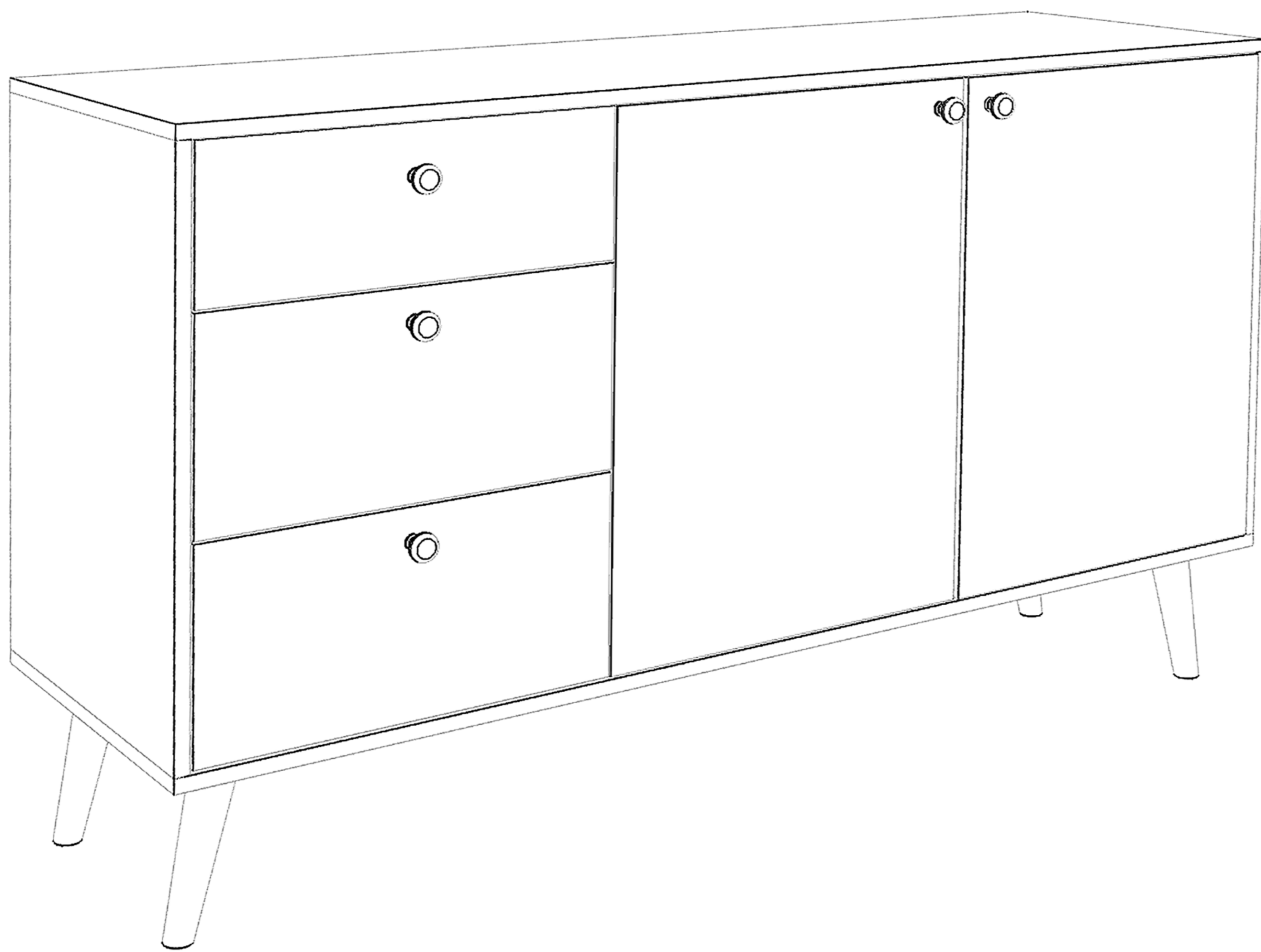
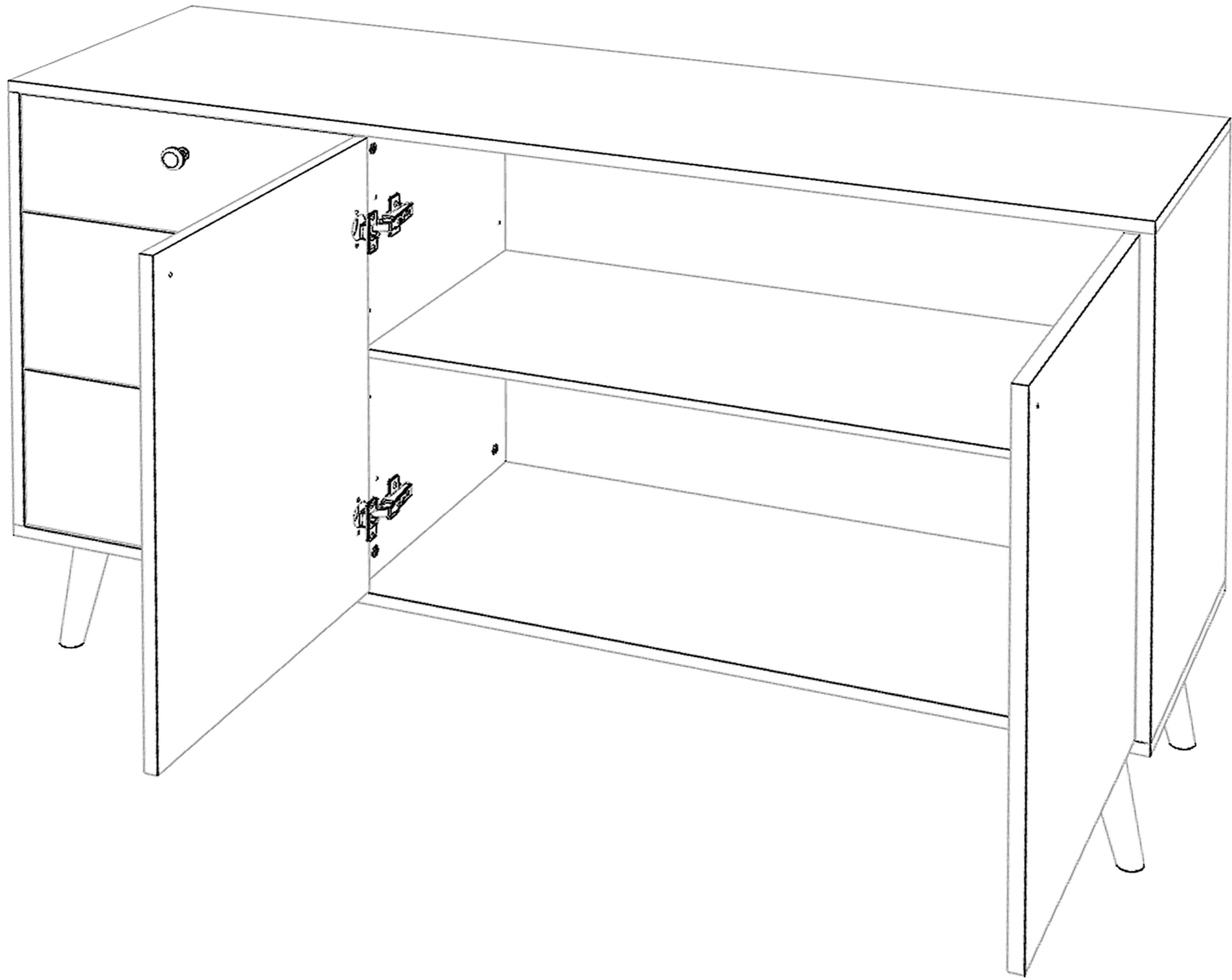




Обязательно соблюдайте последовательность сборки в инструкции. Верхняя крышка корпуса устанавливается после монтажа задней стенки.







Регулировка положения дверей

